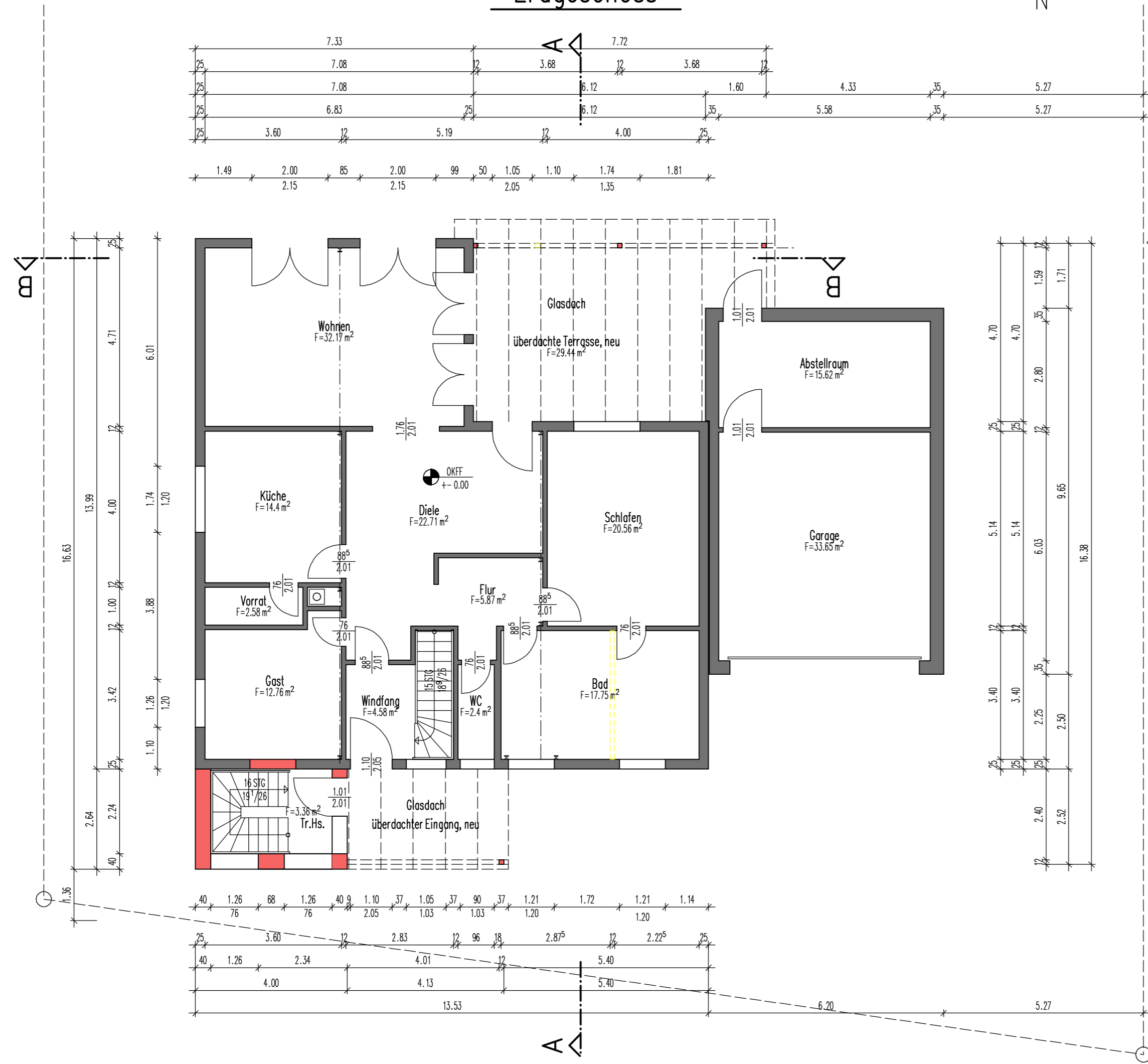
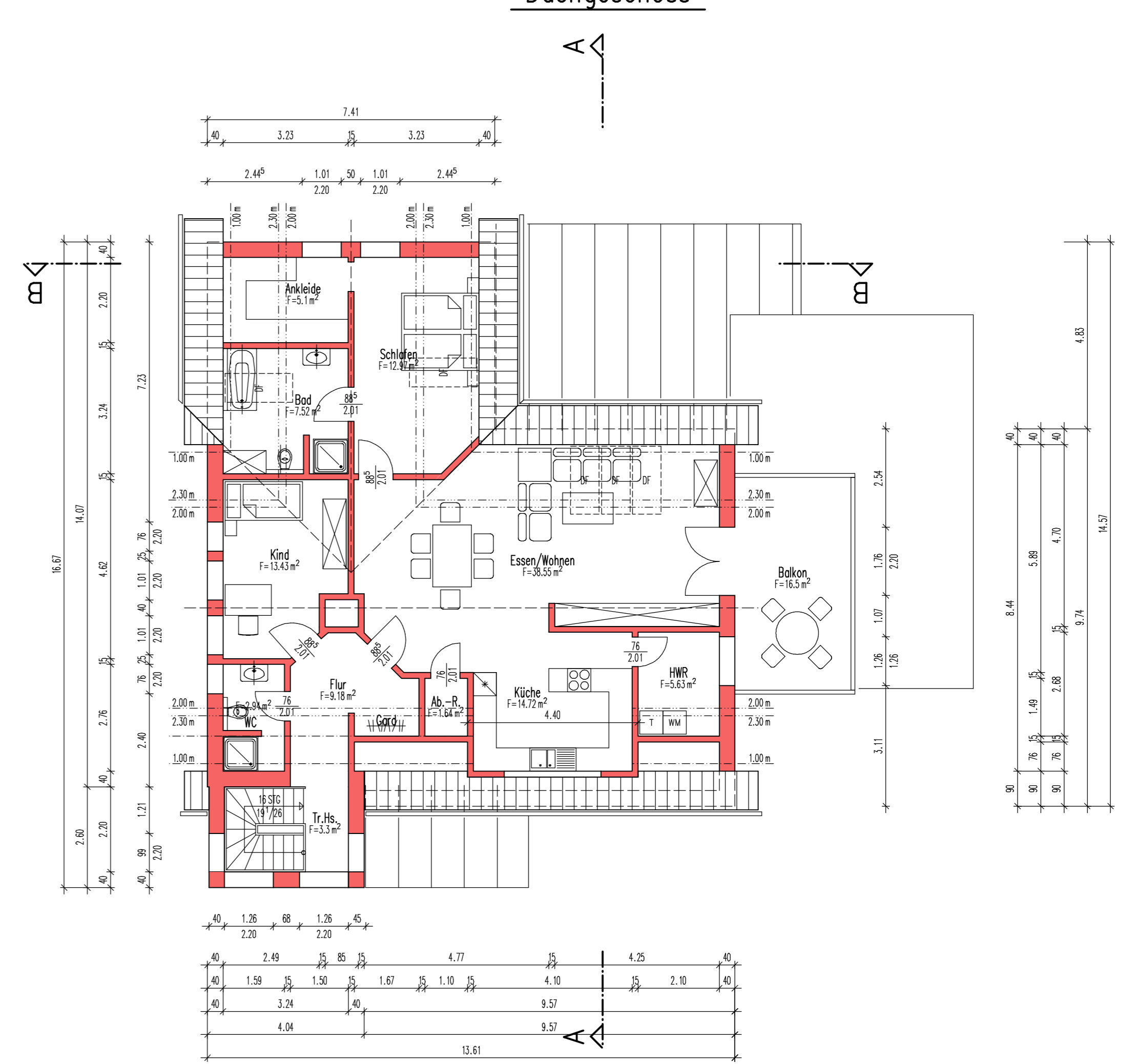


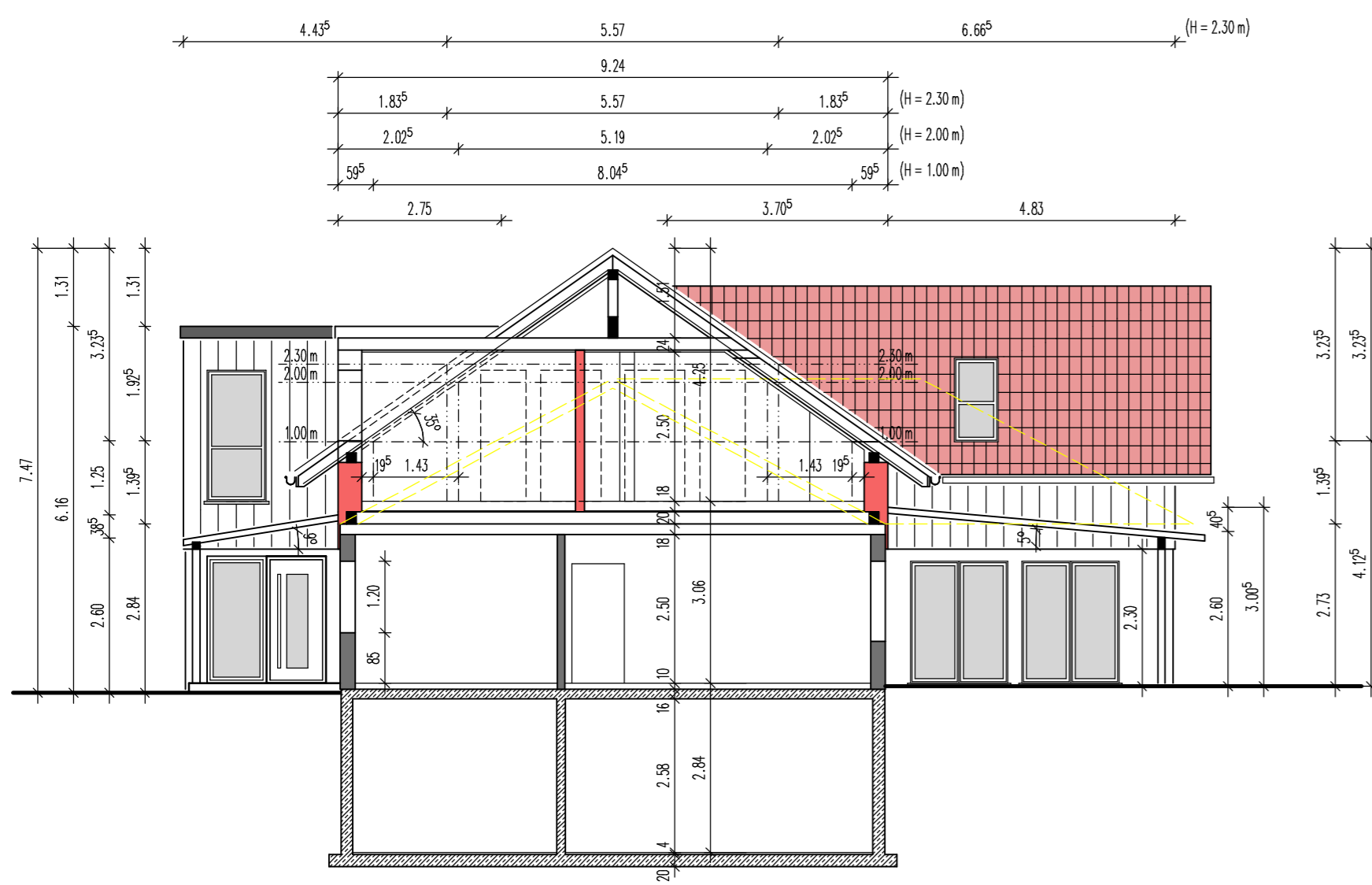
Erdgeschoss



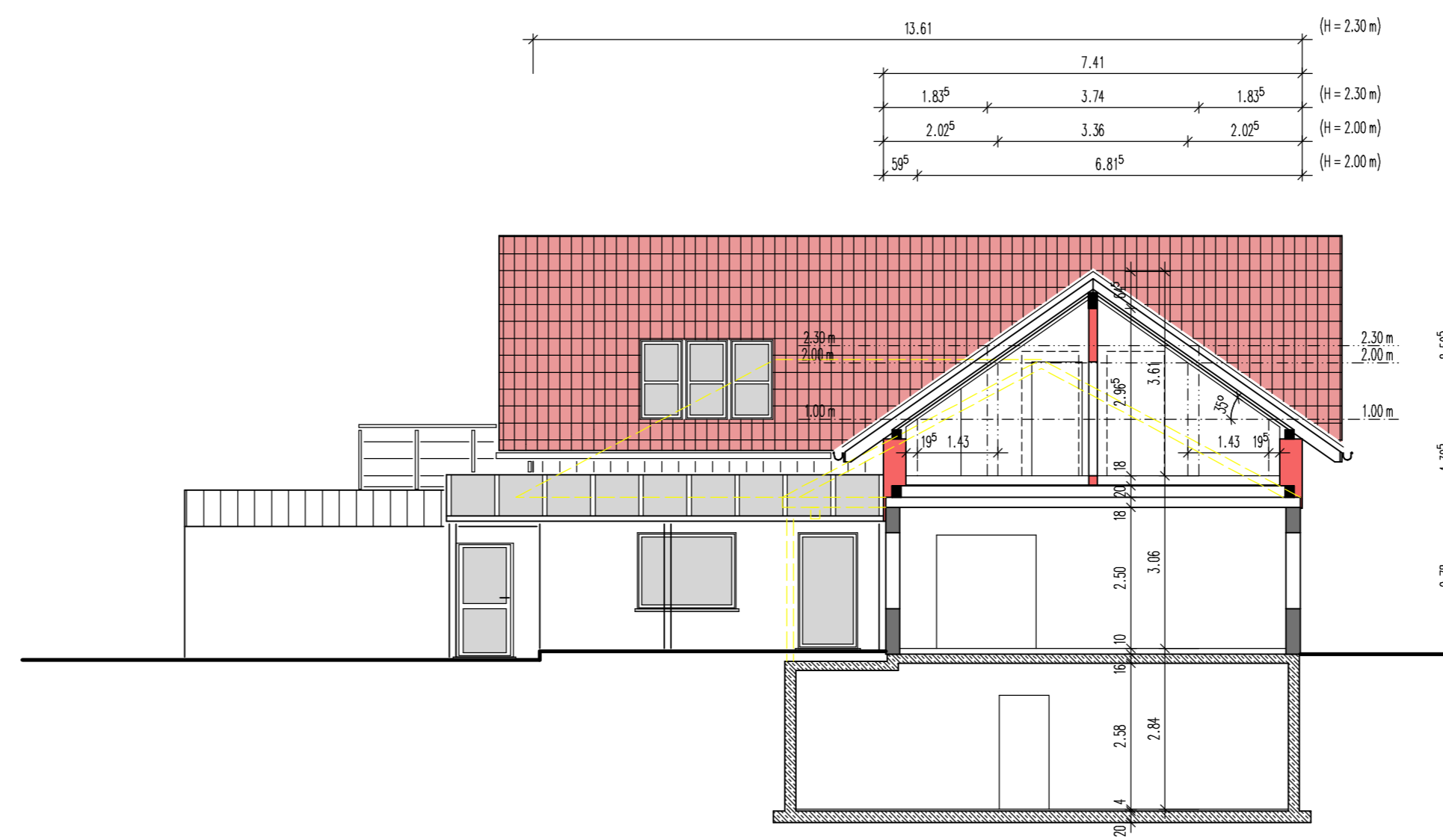
Dachgeschoss



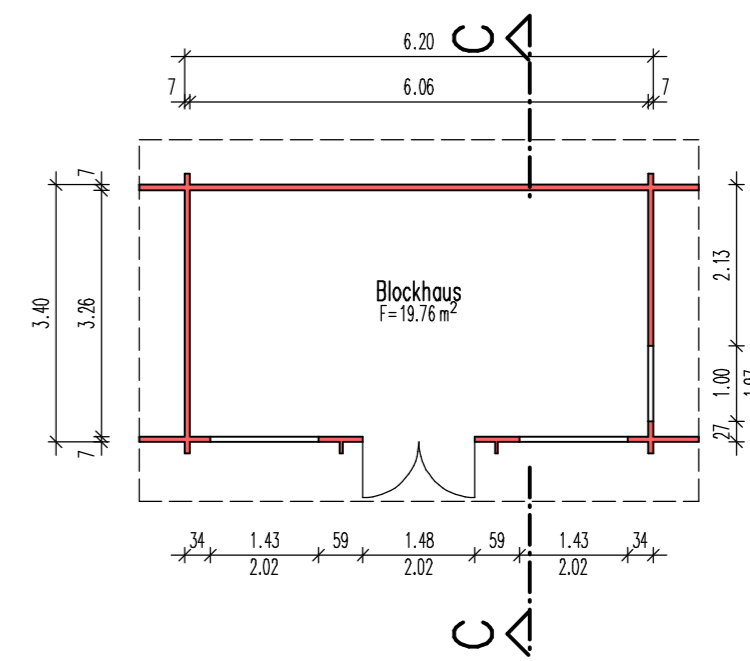
Schnitt A - A



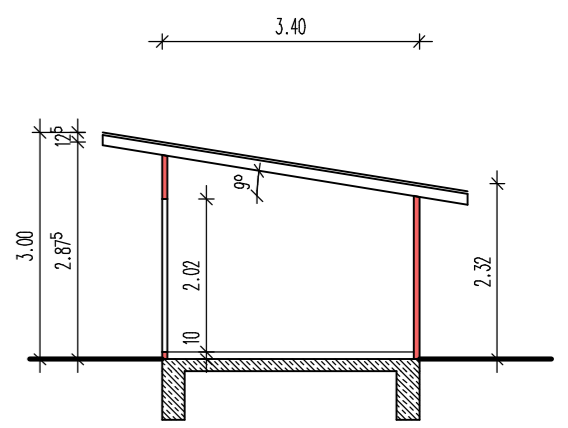
Schnitt B - B



Blockhaus



Schnitt C - C



Legende:

- Wände neu: [Red line]
- Wände vorh.: [Grey line]
- Abbruch: [Dashed yellow line]

Alle Maße sind vor Baubeginn zu prüfen!!!

Thomas Blöbaum Dipl.-Ing. Ingenieur-Büro für Baustatik Tel.: 05744/509804 Fax: 05744/509594	
Bauvorhaben Aufstockung des vorh. Wohnhauses Errichtung einer Terrassenüberdachung Errichtung eines Blockhauses	Proj. Nr.: 16032 Datum: 23.04.2016 Maßstab: 1 : 100
Bauherr Thomas Kalmbach Zwingenberger Weg 40 42489 Wülfrath	Gemeinde: Wülfrath Gemarkung: Flandersbach Flurstück: 5 B-Plan: ..
Bauort Zwingenberger Weg 40 42489 Wülfrath	
Zeichnung Grundriss DG, EG, + Schnitte	Zeichn.-Nr. Index G 2
Bauherr: _____	Planverfasser: _____